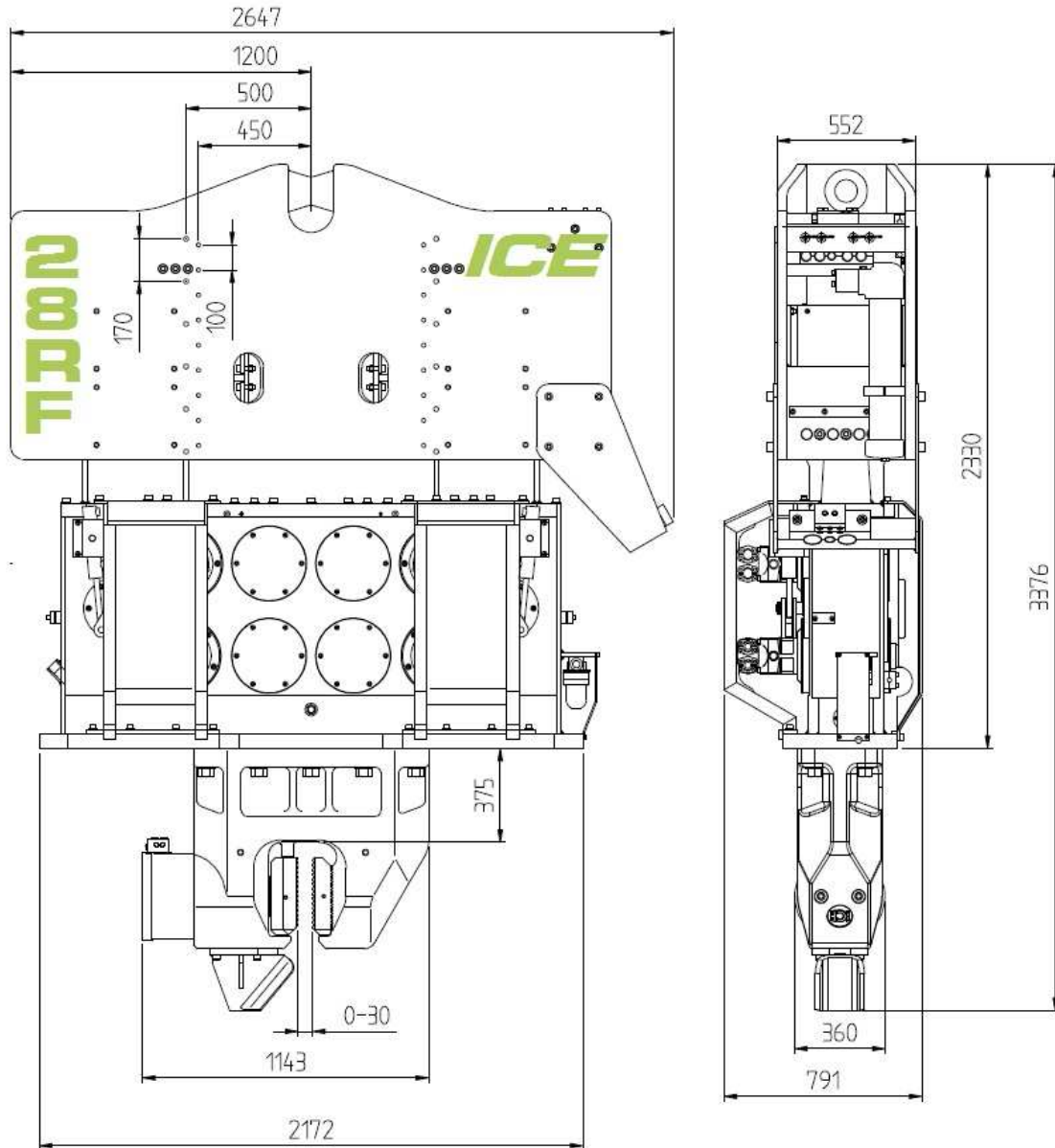


# SPEC SHEET ICE 28RF

**ICE**  
INTERNATIONAL CONSTRUCTION EQUIPMENT

M28RF0016 / 0608



## SPECIFICATIONS

Eccentric moment	0-28.0	kgm	<b>CLAMPS:</b>	
Max. centrifugal force	0-1624	kN	Universal clamp	200TU
Max. frequency	2300	rpm	Weight	1300 kg
Max. amplitude excl. 200TU	14.7	mm	Caisson clamps	2 x 200TC
Max. amplitude incl. 200TU	11.0	mm	Weight	4000 kg
Max. static line-pull	500	kN	<b>POWERPACK:</b>	
Max. hydraulic power	431/587	kW/HP	Model	1000RF
Max. operating pressure	350	bar	<b>FORCED LUBRICATION:</b>	
Max. oil flow	740	l/min	Max. oil flow	29 l/min
Dyn. weight excl. 200TU	3800	kg		
Dyn. weight incl. 200TU	5100	kg		
Total weight incl. 200TU	7100	kg		
Transport weight	8000	kg		

# SPEC SHEET ICE 28RF

# ICE

INTERNATIONAL CONSTRUCTION EQUIPMENT

## TECHNISCHE DATEN:

Statisches Moment	28.0	kgm	<b>KLEMMZANGE:</b>		
Max. Fliehkraft	1624	kN	Universalzange	200TU	
Max. Drehzahl	2300	UPM	Gewicht	130	kg
Max. Amplitude ohne 200TU	14.7	mm	Rohrklemmzange	2 x 200TC	
Max. Amplitude mit 200TU	11.0	mm	Gewicht	4000	kg
Max. Statische Zugkraft	500	kN	<b>AGGREGAT:</b>		
Max. hydraulische Leistung	431/587	kW/PS	Modell	1000RF	
Max. Betriebsdruck	350	bar	<b>ZWANGSSCHMIERUNG:</b>		
Max. Fördermenge	740	l/min	Max. Ölmenge	29	l/min
Dyn. Gewicht ohne 200TU	3800	kg			
Dyn. Gewicht mit 200TU	5100	kg			
Gesamtgewicht mit 200TU	7100	kg			
Transportgewicht	8000	kg			

## SPÉCIFICATIONS TECHNIQUES:

Moment excentrique	28.0	kgm	<b>PINCES:</b>		
Max. Force centrifuge	1624	kN	Pince palplanche	200TU	
Max. Fréquence	2300	t/min	Poids	1300	kg
Max. Amplitude sans 200TU	14.7	mm	Pince tube	2 x 200TC	
Max. Amplitude avec 200TU	11.0	mm	Poids	4000	kg
Force de traction statique	500	kN	<b>GROUPE HYDRAULIQUE:</b>		
Puissance hydraulique max.	431/587	kW/CV	Modell	1000RF	
Pression de travail max.	350	bar	<b>HUILE LUBRIFIANTE:</b>		
Débit d'huile max.	740	l/min	Quantité passée d'huile	29	l/min
Poids dynamique sans 200TU	3800	kg			
Poids dynamique avec 200TU	5100	kg			
Poids total avec 200TU	7100	kg			
Poids de transport	8000	kg			

## SPECIFICATIES:

Excentrisch moment	28.0	kgm	<b>KLEMMEN:</b>		
Max. centrifugaalkracht	1624	kN	Universeelklem	200TU	
Max. toerental	2300	tpm	Gewicht	1300	kg
Max. amplitude excl. 200TU	14.7	mm	Pijpenklem	2 X 200TC	
Max. amplitude incl. 200TU	11.0	mm	Gewicht	4000	kg
Max. statische trekkracht	500	kN	<b>AGGREGAAT:</b>		
Max. hydraulisch vermogen	431/587	kW/PK	Model	1000RF	
Max. werkdruk	350	bar	<b>GEFORCEERDE SMERING:</b>		
Max. oliedoorstroming	740	l/min	Max. volumestroom olie	29	l/min
Dyn. gewicht excl. 200TU	3800	kg			
Dyn. gewicht incl. 200TU	5100	kg			
Totaalgewicht incl. 200TU	7100	kg			
Transportgewicht	8000	kg			